

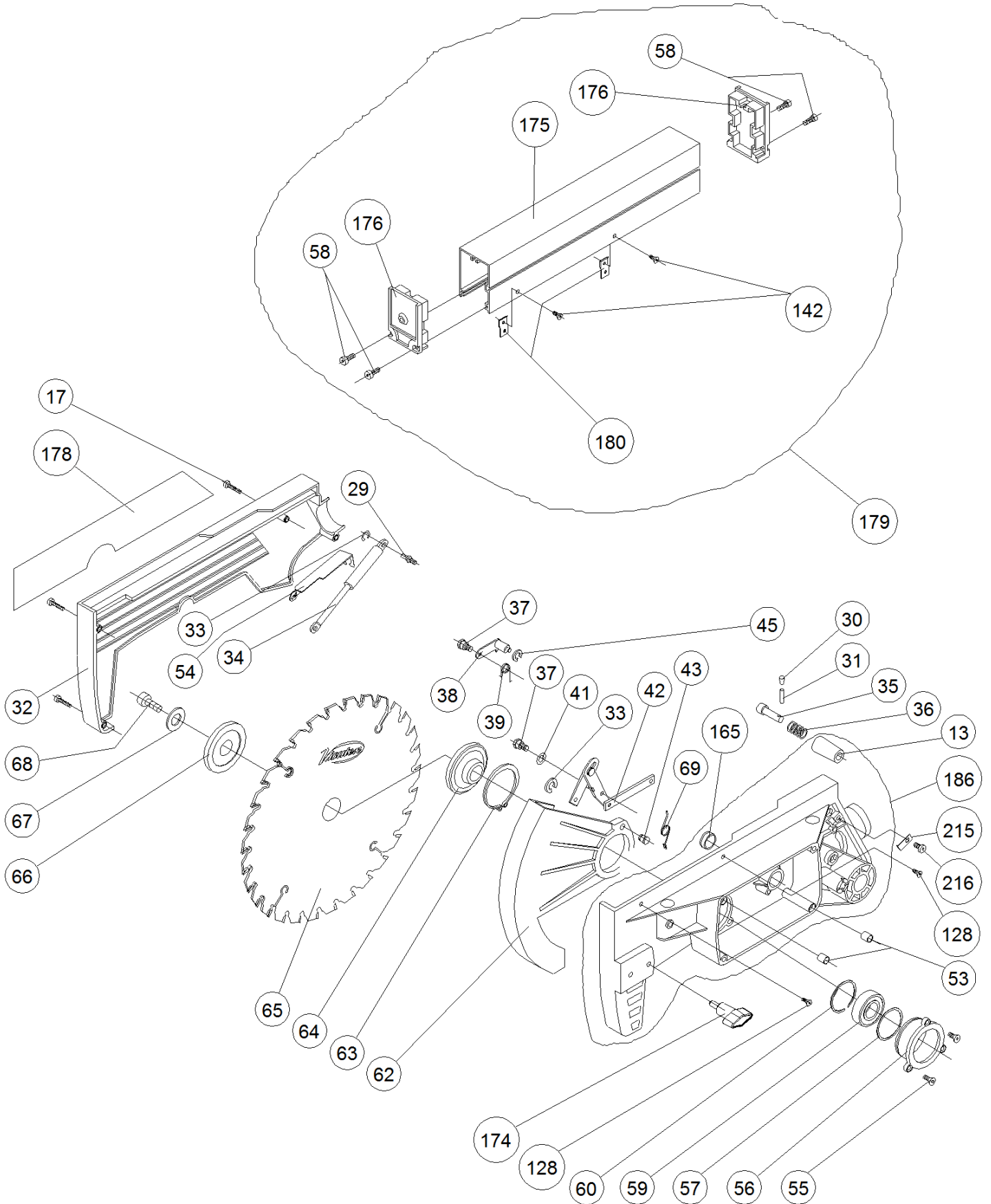


Información Técnica

Planos Despieces y Relación de piezas

TRONZADORA ABATIBLE TM33L/TS33L CUERPO MOTOR TM33L/TS33L (Versión)

Pos. Ref.	Descripción	Pos. Ref.	Descripción		
41	2024084	ARANDELA ABOMBADA E=0,4	200	3304214	MEMBRANA PROTECCION INTERRUPTOR
45	1488028	ARANDELA DE SEGURIDAD d.3,2 (DIN 6799)	201	3345401	CIRCUITO IMPRESO + COMPONENTES
47	3326086	RESORTE FRENO	202	3326133	MUELLE PULSADOR
49	3306172	SOPORTE ZAPATA CON FERODO	203	3323302	SOPORTE EMPUNADURA TM33L
70	3011008	RODAMIENTO AGUJAS HK 1210	204	3396345	ADHESIVO CAJA CONEXION TM33L/TM43L
71	3380038	ARANDELA PLANA d.12,1x20x0,5	207	3368255	PORTAFUSIBLES PANEL FUSIBLE 5x20 mm
73	4070011	TORNILLO AUT. 10x1 PH.B.	217	9502443	PROTECTOR CABLE
74	3306189	TAPA TRANSMISION TM33H			
75	3678012	TORNILLO TRILOBULAR C.ALOM. M.5X40 PH.			
76	6478001	TORNILLO TRILOBULAR C.CIL. M.4X8 PH.			
77	3351120	ROTOR TM33L/TM33H 230V 50/60Hz			
78	1910002	RODAMIENTO 608-ZZ			
79	3302245	DEFLECTOR TM33H			
80	3355117	ESTATOR TM33L/TM33H 230V			
81	1970001	TORNILLO AUT. 8x1/2 PH.B.			
82	4302025	BRIDA FIJACION CABLE			
83	3345402	CABLEADO TM33L			
85	3302450	CAJA CONEXIONES TM33L			
86	8002043	MANGUITO CORTO			
87	4645495	CONEXION 2x1 SIN MANGUITO			
88	3345212	CJTO POLEA/EJE TRANSM. TM33H			
89	3387081	CORREA DENTADA			
90	3387073	POLEA INTERMEDIA			
91	3387074	POLEA MOTOR			
92	7226058	MUELLE BOTON			
93	3323201	BRIDA FIJACION			
94	3323200	GATILLO FIJ. SIERRA TM33H			
95	3319330	ADHESIVO CAMBIO DISCO			
97	9510006	RODAMIENTO 6001 LLB			
98	3370054	TORNILLO AUT. 8x73 PH.B.			
98	6070062	TORNILLO AUT. 8x80 PH.BZ.			
99	9581010	ARANDELA ESTRIADA d.4 AFNOR			
100	6018011	TAPON PORTAESCOBILLAS E-70			
101	3317022	JGO 2 Un. ESCOBILLA TM33H			
102	3318024	LATON ESCOBILLA TM33H			
103	3318025	PORTAESCOBILLAS TM33H			
104	3302246	CARCASA MOTOR TM33H (Negro)			
106	4368022	REGLETA CONEXION (UNA UNIDAD)			
108	7170024	TORNILLO AUT. 8x1 PH.B.			
109	3369049	MODULO ARRANQUE SUAVE TM33L/TM48L			
110	3302395	BRIDA TM33L			
111	3302392	PALANCA EMPUNADURA TM33L			
112	3326131	MUELLE GATILLO			
113	3345389	CABLE ENCLAVAMIENTO TM33L/TM43L			
115	4322128	TORNILLO FIJACION EMPUNADURA			
117	3302391	EMPUNADURA TM33L (CPO+TAPA)			
128	7278014	TORNILLO TRILOBULAR C.AV. M.4X8			
135	2079001	TORNILLO D.4x20 CAB C/AR ESTRELLA (TX)			
148	2079011	TORNILLO D.3,6x8 CL89Z CELOPLAST			
166	2404188	CASQUILLO ANTIVIBRACION D22			
174	3325119	POMO CG FIJACION EMPUNADURA			
177	3369048	INTERRUPTOR			
181	3306173	CAJA FRENO			
183	3345341	TAMBOR FRENO			
184	6478002	TORNILLO TRILOBULAR C.CIL. M.4X12 PH.			
190	3302253	TAPON TORNILLO PORTAESCOB (NEGRO)			
191	3302393	GATILLO TM33L			
192	3302394	PULSADOR EMPUNADURA TM33L			
195	3345407	CIRCUITO IMPRESO+CABLEADO			
198	3368257	FUSIBLE 10A T-26			
199	3326148	PUNTE FIJACION INTERRUPTOR			

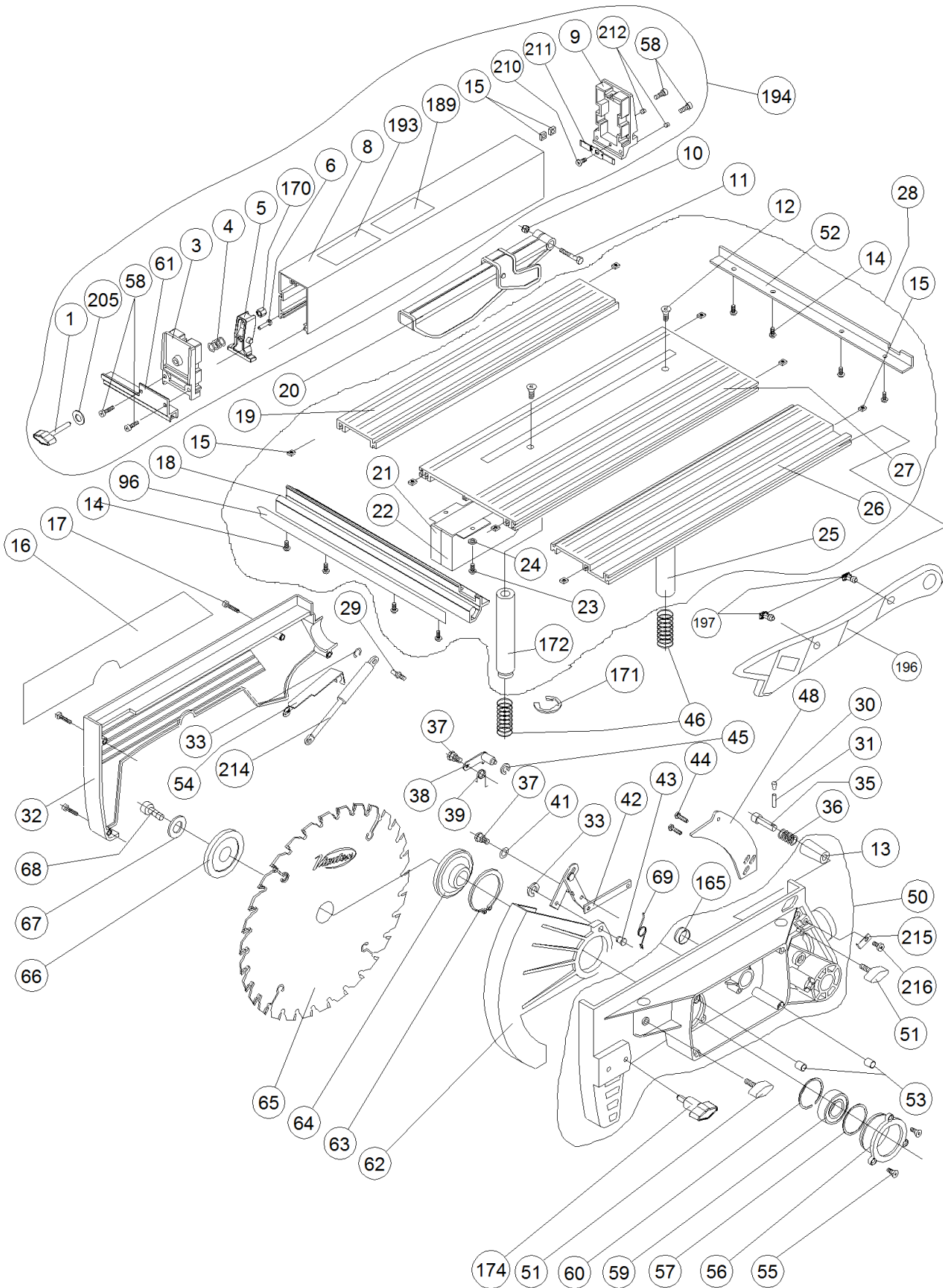


**Información Técnica**

Planos Despieces y Relación de piezas

TRONZADORA ABATIBLE TM33L/TS33L GRUPO BASCULANTE TS33L (Versión

Pos. Ref.	Descripción	Pos. Ref.	Descripción
13	7203052	CASQUILLO TRABA TRANSPORTE	
17	3378015	TORNILLO TRILOBULAR C.ALOM. M.5X30 PH.	
29	4329055	EJE	
30	2904080	FUNDA EJE REGULACION	
31	3388096	PASADOR CILINDRICO D.5X30	
32	3306191	TAPA BRAZO BASCULANTE TM/TS33H	
33	7088010	ARANDELA DE SEGURIDAD d.5 (DIN 6799)	
34	3345142	AMORTIGUADOR TM33E 400N	
35	3322155	EJE FIJACION TRANSPORTE	
36	7226068	MUELLE FIJACION TRANSPORTE	
37	3322157	TORNILLO FIJACION TRINQUETE	
38	3345528	CJTO TRINQUETE TM33L	
39	3326080	RESORTE TRINQUETE	
41	2024084	ARANDELA ABOMBADA E=0,4	
42	3345135	CJTO TIRADOR TM33E	
43	3322151	BULON PROTECTOR HOJA SIERRA	
45	1488028	ARANDELA DE SEGURIDAD d.3,2 (DIN 6799)	
53	3322150	CASQUILLO CENTRADOR	
54	3323196	PROTECTOR AMORTIGUADOR	
55	7278010	TORNILLO TRILOBULAR C.AV. M.5X15 PH	
56	3306135	CAJA RODAMIENTOS TM33	
57	7283011	ARANDELA DE PRESION ONDULADA M-42	
58	7278006	TORNILLO TRILOBULAR C.ALOM. M.5x20 PH.	
59	4610039	RODAMIENTO 6004-2RS	
60	7288055	ANILLO ELASTICO D.42 (DIN 472)	
62	3302182	PROTECTOR HOJA SIERRA TM33E	
63	4388013	ANILLO ELASTICO D.50 (DIN 471)	
64	3306133	PLATO TOPE DISCO TM33	
65	9040068	SIERRA MD D.300x20/30x3.1 48Z A.0	
66	3306132	PLATO FIJACION DISCO	
67	5080007	ARANDELA PLANA d.10,5x20x2 (DIN125-A)	
68	4375033	TORNILLO ALLEN M.10x25 P1,5 IZQUIERDA	
69	3326081	RESORTE TIRADOR	
128	7278014	TORNILLO TRILOBULAR C.AV. M.4X8	
142	7278007	TORNILLO TRILOBULAR C.AV. M.4x12 PH.	
165	3399115	TAPON RODAMIENTO AGUJAS TM33H	
174	3325119	POMO CG FIJACION EMPUNADURA	
175	3306167	PROTECTOR SUPER TS33E/H	
176	3302218	TAPAS PROTECTOR SUP. DEL/TRA. TS33E	
178	3319256	ADHESIVO LOGO VIRUTEX TS33L	
179	3345152	CJTO PROTECTOR SUPERIOR TS33E	
180	3323177	BRIDA FIJACION PROTECTOR TS33E	
186	3306192	BRAZO BASCULANTE TS33H	
215	6723384	BRIDA FIJACION	
216	8678008	TORNILLO TRILOBULAR C.ALOM. M.4x10 PH.	



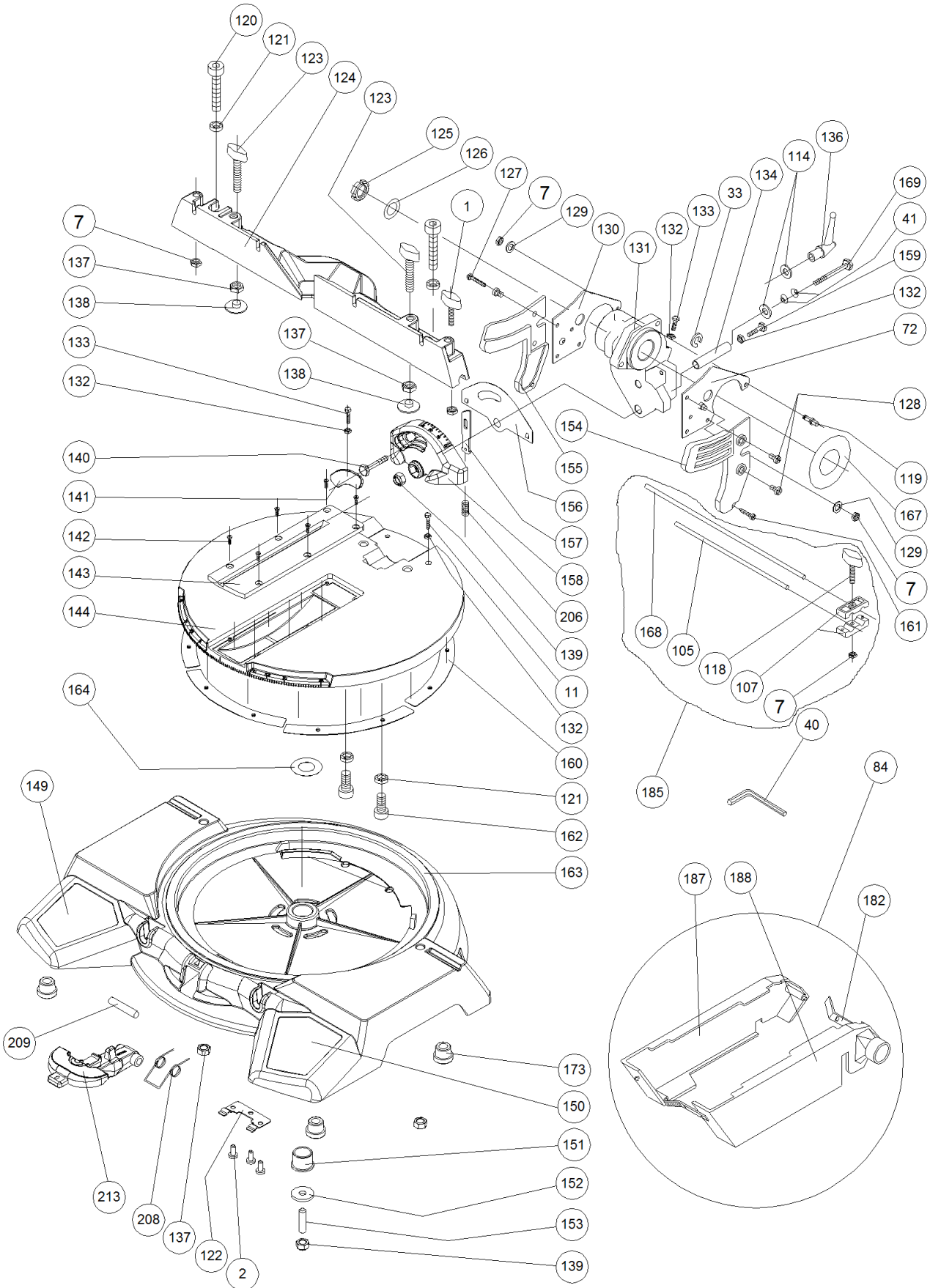


Información Técnica

Planos Despieces y Relación de piezas

TRONZADORA ABATIBLE TM33L/TS33L (Versión TM/TS33L C No.Serie 10438)

Pos. Ref.	Descripción	Pos. Ref.	Descripción
1	1025103 POMO CG M-6x43 mm	68	4375033 TORNILLO ALLEN M.10x25 P1,5 IZQUIERDA
3	7203047 TAPA POMO	69	3326081 RESORTE TIRADOR
4	7226067 MUELLE POMO	96	3319168 ADHESIVO MESA SUPERIOR TM33E
5	7203061 TRINQUETE REGLE SUPERIOR	165	3399115 TAPON RODAMIENTO AGUJAS TM33H
6	3678011 TORNILLO TRILOBULAR C.ALOM. M.4X20 PH.	170	3385030 TUERCA FIJACION TRINQUETE
8	3306138 REGLE SUPERIOR MESA	171	3888039 ARANDELA DE SEGURIDAD d.10 (DIN 6799)
9	7203044 TAPA GUIA	172	3322164 VARILLA DESLIZAMIENTO TOPE TM33E
10	4385013 TUERCA M.5 AUTOBLOCANTE	174	3325119 POMO CG FIJACION EMPUNADURA
11	4371026 TORNILLO EXAGONAL M.5X25 (DIN 933)	189	3319177 ADHESIVO SOBRECALENTAMIENTO MOTOR
12	1673018 TORNILLO ALLEN M.6x20 (DIN 7991) C/AV	193	3319200 ADHESIVO ARRANQUE PROGRESIVO
13	7203052 CASQUILLO TRABA TRANSPORTE	194	3345284 CJTO PROTECTOR SUPERIOR TM33L/H
14	1672008 TORNILLO C.CIL. M.4X10 PH. (DIN 7985)	196	4302300 EMPUJADOR MADERA-VIRUTEX
15	1685018 TUERCA CUADRADA M.4 (DIN 562)	197	4302365 ANCLAJE EMPUJADOR
16	3319255 ADHESIVO LOGO VIRUTEX TM33L	205	4380012 ARANDELA PLANA d.6,4x12x1,6 (DIN125-A)
17	3378015 TORNILLO TRILOBULAR C.ALOM. M.5X30 PH.	210	7070023 TORNILLO AUT. 6x12 PH.BZ. C/AV.
18	3306306 PERFIL GUIA MESA DELANTERO	211	3323354 PATIN REGLE MESA
19	3306139 LATERAL MESA IZQUIERDO	212	6375052 ESPARRAGO ALLEN M.6x8
20	3345137 CJTO PROTECTOR SUPERIOR	214	3345490 AMORTIGUADOR TM33L 450N
21	3323159 PROTECTOR INFERIOR MESA IZQUIERDO	215	6723384 BRIDA FIJACION
22	3323158 PROTECTOR INFERIOR MESA DERECHO	216	8678008 TORNILLO TRILOBULAR C.ALOM. M.4x10 PH.
23	8070017 TORNILLO AUT. 8x1/4 PH.BZ.		
24	8082004 ARANDELA GROWER (DIN 127 M-4)		
25	3322146 VARILLA DESLIZAMIENTO		
26	3306140 LATERAL MESA DERECHO		
27	3306137 PERFIL CENTRAL MESA		
28	3345138 CJTO MESA SUPERIOR TM33L/TM33E		
29	4329055 EJE		
30	2904080 FUNDA EJE REGULACION		
31	3388096 PASADOR CILINDRICO D.5X30		
32	3306191 TAPA BRAZO BASCULANTE TM/TS33H		
33	7088010 ARANDELA DE SEGURIDAD d.5 (DIN 6799)		
35	3322155 EJE FIJACION TRANSPORTE		
36	7226068 MUELLE FIJACION TRANSPORTE		
37	3322157 TORNILLO FIJACION TRINQUETE		
38	3345528 CJTO TRINQUETE TM33L		
39	3326080 RESORTE TRINQUETE		
41	2024084 ARANDELA ABOMBADA E=0,4		
42	3345135 CJTO TIRADOR TM33E		
43	3322151 BULON PROTECTOR HOJA SIERRA		
44	6521048 TORNILLO FIJACION CUCHILLAS P-75		
45	1488028 ARANDELA DE SEGURIDAD d.3,2 (DIN 6799)		
46	3326079 RESORTE MESA		
48	3323146 QUILLA		
50	3306130 BRAZO BASCULANTE TM33L/TM33H		
51	1025100 POMO CG M-6x17 mm		
52	4306190 ANGULO MESA TRASERO		
53	3322150 CASQUILLO CENTRADOR		
54	3323196 PROTECTOR AMORTIGUADOR		
55	7278010 TORNILLO TRILOBULAR C.AV. M.5X15 PH		
56	3306135 CAJA RODAMIENTOS TM33		
57	7283011 ARANDELA DE PRESION ONDULADA M-42		
58	7278006 TORNILLO TRILOBULAR C.ALOM. M.5x20 PH.		
59	4610039 RODAMIENTO 6004-2RS		
60	7288055 ANILLO ELASTICO D.42 (DIN 472)		
61	3306305 GUIA REGLE MESA		
62	3302182 PROTECTOR HOJA SIERRA TM33E		
63	4388013 ANILLO ELASTICO D.50 (DIN 471)		
64	3306133 PLATO TOPE DISCO TM33		
65	9040068 SIERRA MD D.300x20/30x3.1 48Z A.0		
66	3306132 PLATO FIJACION DISCO		
67	5080007 ARANDELA PLANA d.10,5x20x2 (DIN125-A)		



**Información Técnica**

Planos Despieces y Relación de piezas

TRONZADORA ABATIBLE TM33L/TS33L GRUPO BASE TM33L/TS33L (Versión C)

Pos. Ref.	Descripción	Pos. Ref.	Descripción
1	1025103 POMO CG M-6x43 mm	169	1171001 TORNILLO EXAGONAL M.8X70 (DIN 933)
2	7178003 TORNILLO TRILOBULAR C.ALOM. M.5X12 PH.	173	3302372 TOPE ANTIDESLIZANTE
7	2085002 TUERCA EXAGONAL M.6	182	7202245 GRAPA CIERRE CARENADO
11	4371026 TORNILLO EXAGONAL M.5X25 (DIN 933)	185	3346190 CJTO TOPE REG. MADERA TM43/TM33E
33	7088010 ARANDELA DE SEGURIDAD d.5 (DIN 6799)	187	3302244 CARENADO ASPIRACION IZQ. TM33
40	4399033 LLAVE ALLEN 8 mm	188	3302243 CARENADO ASPIRACION DER. TM33
41	2024084 ARANDELA ABOMBADA E=0,4	206	3326144 MUELLE TOPE SEGURIDAD
72	3345140 CJTO PROTECTOR FIJO DERECHO	208	3326145 MUELLE BASE
84	3345228 CARENADO TM33 C/ASPIRACION-VIRUTEX	209	3321266 EJE PALANCA FIJAC DISCO
105	3322158 TOPE MOVIL	213	3345496 CJTO PALANCA FIJACION TM33L/TM43L
107	3302196 BRIDA GUIAS		
114	2023036 ARANDELA d.8,25x15,75x2		
118	1025104 POMO CG M-6x25 mm		
119	3322145 TOPE TRINQUETE		
120	8375075 TORNILLO ALLEN M.8x45 (DIN 912)		
121	4383008 ARANDELA AET d.8,4		
122	3323286 BRIDA FIJACION PALANCA		
123	1025108 POMO CG M-8x48 mm		
124	3306307 REGLE BASE TM33L/TS33L		
125	7285022 TUERCA DE FIJACION M.20X1 AUTOBLOCANTE		
126	7234015 ARANDELA APOYO TUERCA		
127	8571018 TORNILLO EXAGONAL M.6X25 (DIN 933)		
128	7278014 TORNILLO TRILOBULAR C.AV. M.4X8		
129	1383003 ARANDELA AET d.6,4		
130	3345139 CJTO PROTECTOR FIJO IZQUIERDO		
131	3345532 ROTULA TM33 C/CASQUILLOS		
132	6685032 TUERCA EXAGONAL M.5 (PAVONADA)		
133	4371011 TORNILLO EXAGONAL M.5X20 (DIN 933)		
134	4322127 EJE BRAZO INCLINABLE		
136	6399061 MANETA DE BLOCAJE M-8		
137	1185003 TUERCA EXAGONAL M.8		
138	4302172 FRENO DISCO TM43D		
139	3885004 TUERCA EXAGONAL M.8 AUTOBLOCANTE		
140	4371014 TORNILLO FIJACION ABATIBLE		
141	3302371 TAPA SOPORTE ROTULA		
142	7278007 TORNILLO TRILOBULAR C.AV. M.4x12 PH.		
143	7203045 TAPETA PLATO		
144	3306271 DISCO BASE TRONZADORA TM33L/TM43L		
149	3319252 ADHESIVO TRONZADO IZQ TM33L		
149	3319332 ADHESIVO TRONZADO IZQ TM233T		
150	3319251 ADHESIVO TRONZADO DER TM33L		
150	3319331 ADHESIVO TRONZADO DER TM233T		
151	4312040 CASQUILLO PLASTICO TM43D		
152	3833085 ARANDELA ASIEN TO d.8x25x3		
153	1675036 ESPARRAGO ALLEN M.8X30		
154	3302191 PROTECTOR FIJO DERECHO TM33		
154	3302672 PROTECTOR FIJO DRCHO.TM233T(NARANJA)		
155	3302190 PROTECTOR FIJO IZQUIERDO TM33		
155	3302671 PROTECTOR FIJO IZQDO.TM233T(NARANJA)		
156	3323278 CHAPA FRICCION		
157	3323279 TOPE SEGURIDAD		
158	3306272 SOPORTE ROTULA TM33L/TM43L		
159	4371005 TORNILLO EXAGONAL M.5X30 (DIN 933)		
160	3323508 CHAPA DESLIZAMIENTO		
161	7070022 TORNILLO AUT. 6x1/2 PH.BZ.		
162	9075002 TORNILLO ALLEN M.8x30 (DIN 912)		
163	3306270 BASE TM33L/TM43L		
163	3306547 BASE TM233T (NEGRA)		
164	3380045 ARANDELA FRICCION		
167	7234010 ARANDELA DESLIZAMIENTO		
168	9022006 GUIA FIJA		