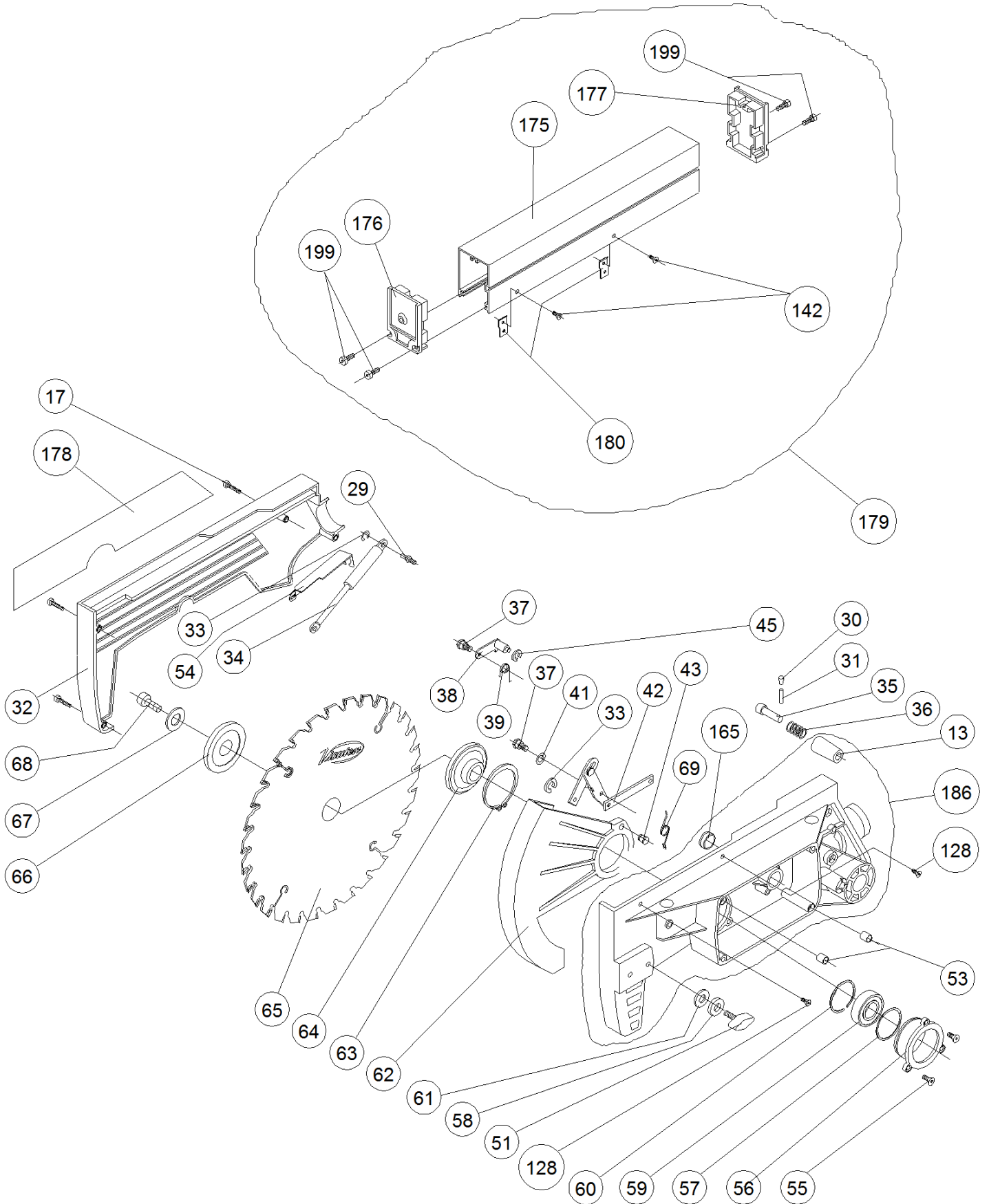


**Información Técnica**

Planos Despieces y Relación de piezas

TRONZADORA ABATIBLE TM33H/TS33H CUERPO MOTOR TM33H/TS33H (Versi

Pos. Ref.	Descripción	Pos. Ref.	Descripción
2	7178003		TORNILLO TRILOBULAR C.ALOM. M.5X12 PH.
41	2024084		ARANDELA ABOMBADA E=0,4
45	1488028		ARANDELA DE SEGURIDAD d.3,2 (DIN 6799)
47	3326086		RESORTE FRENO
49	3306172		SOPORTE ZAPATA CON FERODO
70	3011008		RODAMIENTO AGUJAS HK 1210
71	3380038		ARANDELA PLANA d.12,1x20x0,5
73	4070011		TORNILLO AUT. 10x1 PH.B.
74	3306189		TAPA TRANSMISION TM33H
75	3678012		TORNILLO TRILOBULAR C.ALOM. M.5X40 PH.
76	6478001		TORNILLO TRILOBULAR C.CIL. M.4X8 PH.
77	3351120		ROTOR TM33L/TM33H 230V 50/60Hz
78	1910002		RODAMIENTO 608-ZZ
79	3302245		DEFLECTOR TM33H
80	3355117		ESTATOR TM33L/TM33H 230V
81	1970001		TORNILLO AUT. 8x1/2 PH.B.
82	4302025		BRIDA FIJACION CABLE
83	4345016		CONEXION 4x1
85	4302151		CAJA CONEXIONES TM43D/J
86	8002043		MANGUITO CORTO
87	2300029		CONEXION 2x1 SIN MANGUITO
88	3345212		CJTO POLEA/EJE TRANSM. TM33H
89	3387081		CORREA DENTADA
90	3387073		POLEA INTERMEDIA
91	3387074		POLEA MOTOR
92	7226058		MUELLE BOTON
93	3323201		BRIDA FIJACION
94	3323200		GATILLO FIJ. SIERRA TM33H
95	3319171		ANULADO-ADHESIVO(SUST.POR 3319330)
95	3319330		ADHESIVO CAMBIO DISCO
97	9510006		RODAMIENTO 6001 LLB
98	3370054		TORNILLO AUT. 8x73 PH.B.
99	9581010		ARANDELA ESTRIADA d.4 AFNOR
100	6018011		TAPON PORTAESCOBILLAS E-70
101	3317022		JGO 2 Un. ESCOBILLA TM33H
102	3318024		LATON ESCOBILLA TM33H
103	3318025		PORTAESCOBILLAS TM33H
104	3302246		CARCASA MOTOR TM33H (Negro)
106	3345238		CIRCUITO SEGURIDAD-ARRANQUE SUAVE
108	7170024		TORNILLO AUT. 8x1 PH.B.
109	3003068		PROTECCION INTERRUPTOR
110	3015014		INTERRUPTOR
111	4302021		CUERPO EMPUNADURA
112	4302022		PALANCA EMPUNADURA
113	3345141		CABLE ENCLAVAMIENTO TM33H/TM43J/L
114	4323133		SOPORTE EMPUNADURA
115	4322128		TORNILLO FIJACION EMPUNADURA
116	1170028		TORNILLO AUT. 8x3/4 PH.BZ.
117	4302024		TAPA EMPUNADURA
128	7278014		TORNILLO TRILOBULAR C.AV. M.4X8
166	2404188		CASQUILLO ANTIVIBRACION D22
181	3306173		CAJA FRENO
183	3345341		TAMBOR FRENO
184	6478002		TORNILLO TRILOBULAR C.CIL. M.4X12 PH.
190	3302253		TAPON TORNILLO PORTAESCOB (NEGRO)
191	3345261		CJTO MEJORA CIRCUITO SEG-ARR. PROGR.
192	3319199		RECAMBIO-ADHESIVO CONEXION INTERRUPTOR
195	3394231		PROTECTOR CIRCUITO
198	9515004		INTERRUPTOR

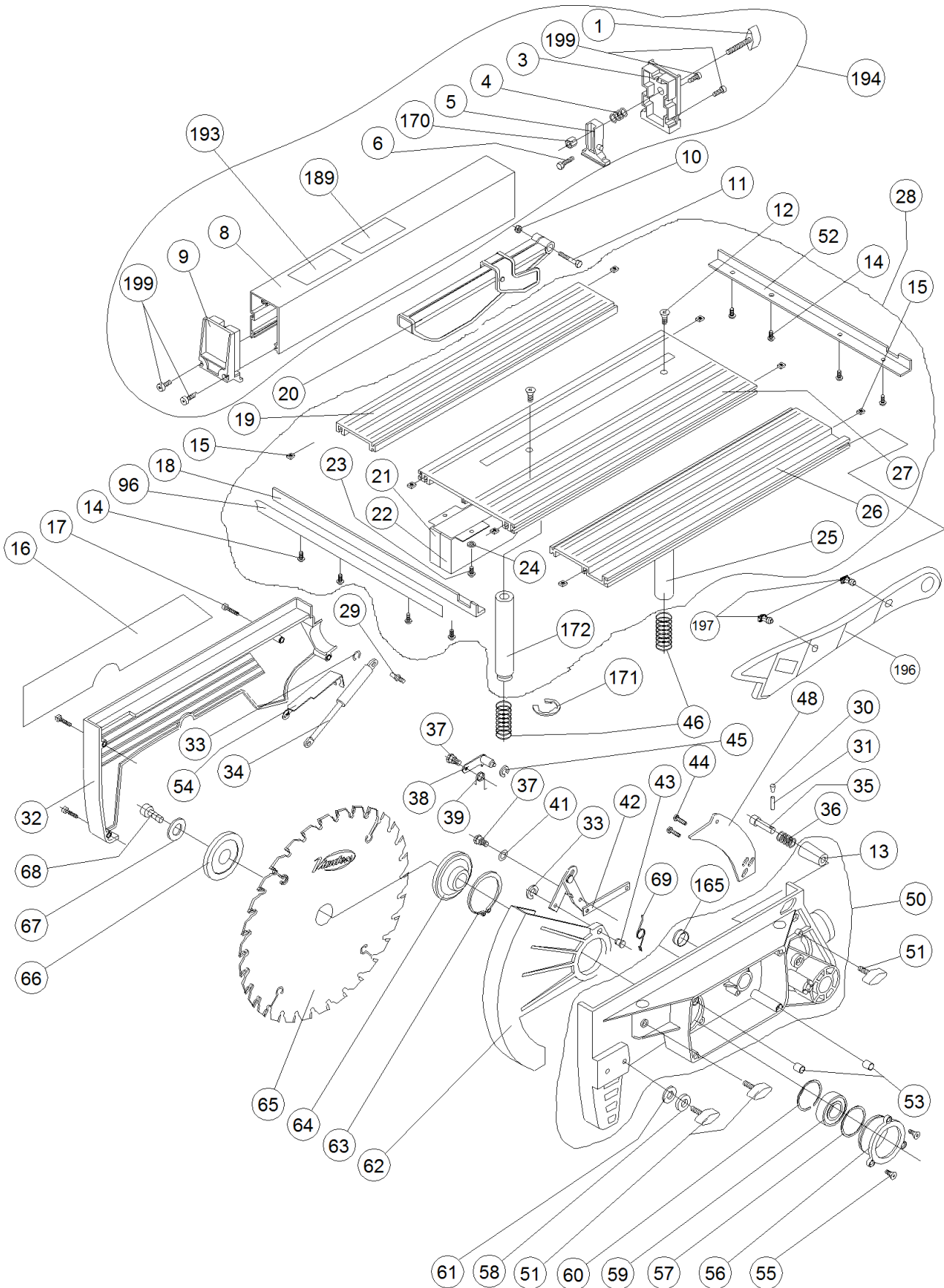


**Información Técnica**

Planos Despieces y Relación de piezas

TRONZADORA ABATIBLE TM33H/TS33H GRUPO BASCULANTE TS33H (Versión

Pos. Ref.	Descripción	Pos. Ref.	Descripción
13	7203052	CASQUILLO TRABA TRANSPORTE	
17	3378015	TORNILLO TRILOBULAR C.ALOM. M.5X30 PH.	
29	4329055	EJE	
30	2904080	FUNDA EJE REGULACION	
31	3388096	PASADOR CILINDRICO D.5X30	
32	3306191	TAPA BRAZO BASCULANTE TM/TS33H	
33	7088010	ARANDELA DE SEGURIDAD d.5 (DIN 6799)	
34	3345142	AMORTIGUADOR TM33E 400N	
34	3345490	AMORTIGUADOR TM33L 450N	
35	3322155	EJE FIJACION TRANSPORTE	
36	7226068	MUELLE FIJACION TRANSPORTE	
37	3322157	TORNILLO FIJACION TRINQUETE	
38	3345528	CJTO TRINQUETE TM33L	
39	3326080	RESORTE TRINQUETE	
41	2024084	ARANDELA ABOMBADA E=0,4	
42	3345135	CJTO TIRADOR TM33E	
43	3322151	BULON PROTECTOR HOJA SIERRA	
45	1488028	ARANDELA DE SEGURIDAD d.3,2 (DIN 6799)	
51	1025100	POMO CG M-6x17 mm	
53	3322150	CASQUILLO CENTRADOR	
54	3323196	PROTECTOR AMORTIGUADOR	
55	7278010	TORNILLO TRILOBULAR C.AV. M.5X15 PH	
56	3306135	CAJA RODAMIENTOS TM33	
57	7283011	ARANDELA DE PRESION ONDULADA M-42	
58	1580017	ARANDELA PLANA d.6,2x21x2	
59	4610039	RODAMIENTO 6004-2RS	
60	7288055	ANILLO ELASTICO D.42 (DIN 472)	
61	4381012	ARANDELA DENTADA DOBLE d.6,1	
62	3302182	PROTECTOR HOJA SIERRA TM33E	
63	4388013	ANILLO ELASTICO D.50 (DIN 471)	
64	3306133	PLATO TOPE DISCO TM33	
65	9040068	SIERRA MD D.300x20/30x3.1 48Z A.0	
66	3306132	PLATO FIJACION DISCO	
67	5080007	ARANDELA PLANA d.10,5x20x2 (DIN125-A)	
68	4375033	TORNILLO ALLEN M.10x25 P1,5 IZQUIERDA	
69	3326081	RESORTE TIRADOR	
128	7278014	TORNILLO TRILOBULAR C.AV. M.4X8	
142	7278007	TORNILLO TRILOBULAR C.AV. M.4x12 PH.	
165	3399115	TAPON RODAMIENTO AGUJAS TM33H	
175	3306167	PROTECTOR SUPER TS33E/H	
177	3302218	TAPAS PROTECTOR SUP. DEL/TRA. TS33E	
178	3319170	RECAMBIO-ADHESIVO LOGO VI TS33H (OBS)	
179	3345152	CJTO PROTECTOR SUPERIOR TS33E	
180	3323177	BRIDA FIJACION PROTECTOR TS33E	
186	3306192	BRAZO BASCULANTE TS33H	
199	3178016	TORNILLO TRILOBULAR C.ALOM. M.5X15 PH.	



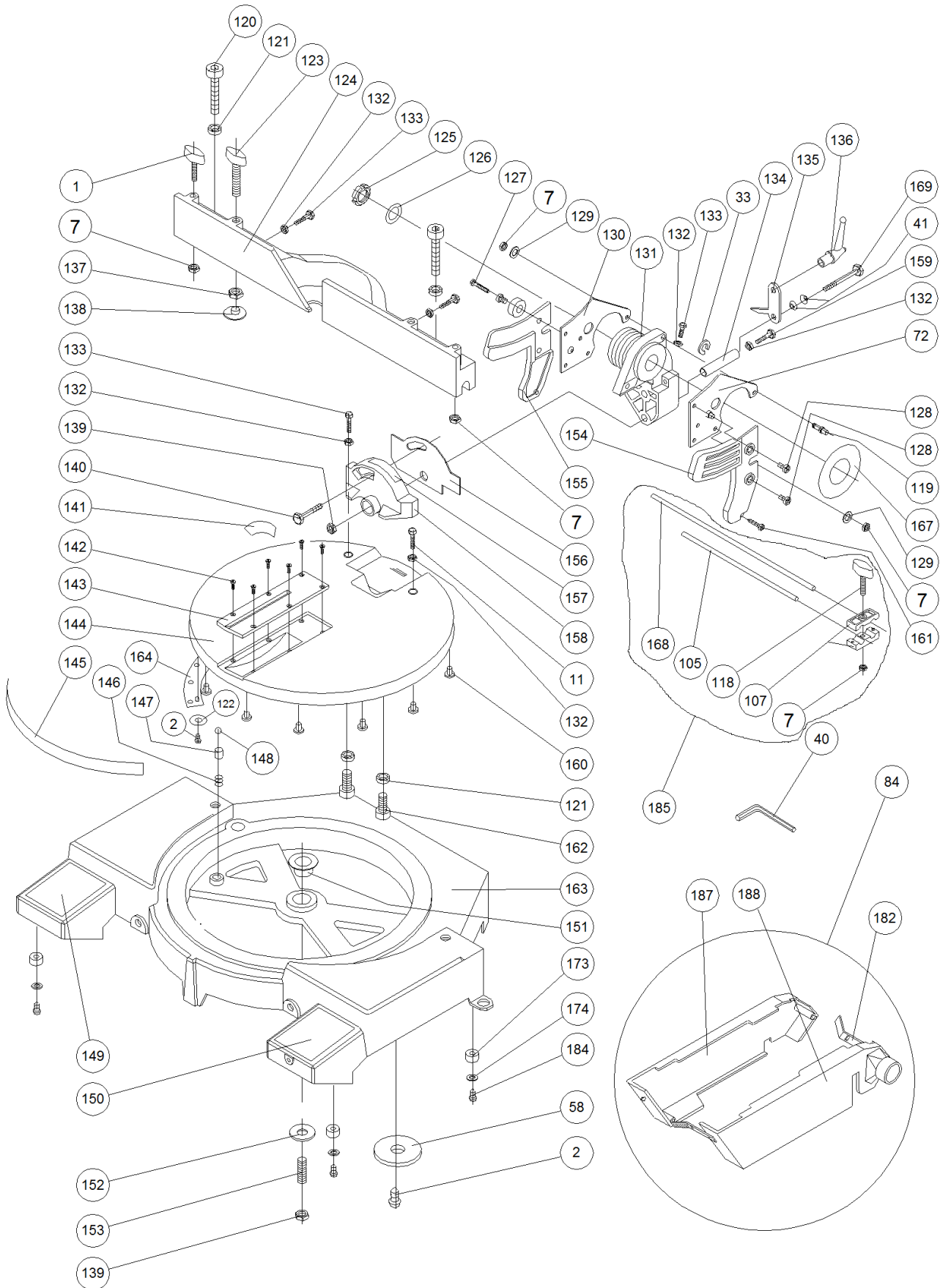


Información Técnica

Planos Despieces y Relación de piezas

TRONZADORA ABATIBLE TM33H/TS33H GRUPO BASCULANTE TM33H (Versión

Pos. Ref.	Descripción	Pos. Ref.	Descripción
1	1025103 POMO CG M-6x43 mm	66	3306132 PLATO FIJACION DISCO
3	7203047 TAPA POMO	67	5080007 ARANDELA PLANA d.10,5x20x2 (DIN125-A)
4	7226067 MUELLE POMO	68	4375033 TORNILLO ALLEN M.10x25 P1,5 IZQUIERDA
5	7203061 TRINQUETE REGLA SUPERIOR	69	3326081 RESORTE TIRADOR
6	3678011 TORNILLO TRILOBULAR C.ALOM. M.4X20 PH.	96	3319168 ADHESIVO MESA SUPERIOR TM33E
8	3306138 REGLA SUPERIOR MESA	165	3399115 TAPON RODAMIENTO AGUJAS TM33H
9	7203044 TAPA GUIA	170	3385030 TUERCA FIJACION TRINQUETE
10	4385013 TUERCA M.5 AUTOBLOCANTE	171	3888039 ARANDELA DE SEGURIDAD d.10 (DIN 6799)
11	4371026 TORNILLO EXAGONAL M.5X25 (DIN 933)	172	3322164 VARILLA DESLIZAMIENTO TOPE TM33E
12	1673018 TORNILLO ALLEN M.6x20 (DIN 7991) C/AV	189	3319177 ADHESIVO SOBRECALENTAMIENTO MOTOR
13	7203052 CASQUILLO TRABA TRANSPORTE	193	3319200 ADHESIVO ARRANQUE PROGRESIVO
14	1672008 TORNILLO C.CIL. M.4X10 PH. (DIN 7985)	194	3345284 CJTO PROTECTOR SUPERIOR TM33L/H
15	1685018 TUERCA CUADRADA M.4 (DIN 562)	196	4302300 EMPUJADOR MADERA-VIRUTEX
16	3319169 RECAMBIO-ADHESIVO LOGO VIRUTEX TM33H	197	4302365 ANCLAJE EMPUJADOR
17	3378015 TORNILLO TRILOBULAR C.ALOM. M.5X30 PH.	199	3178016 TORNILLO TRILOBULAR C.ALOM. M.5X15 PH.
18	4306113 ANGULO MESA DELANTERO		
19	3306139 LATERAL MESA IZQUIERDO		
20	3345137 CJTO PROTECTOR SUPERIOR		
21	3323159 PROTECTOR INFERIOR MESA IZQUIERDO		
22	3323158 PROTECTOR INFERIOR MESA DERECHO		
23	8070017 TORNILLO AUT. 8x1/4 PH.BZ.		
24	8082004 ARANDELA GROWER (DIN 127 M-4)		
25	3322146 VARILLA DESLIZAMIENTO		
26	3306140 LATERAL MESA DERECHO		
27	3306137 PERFIL CENTRAL MESA		
28	3345138 CJTO MESA SUPERIOR TM33L/TM33E		
29	4329055 EJE		
30	2904080 FUNDA EJE REGULACION		
31	3388096 PASADOR CILINDRICO D.5X30		
32	3306191 TAPA BRAZO BASCULANTE TM/TS33H		
33	7088010 ARANDELA DE SEGURIDAD d.5 (DIN 6799)		
34	3345142 AMORTIGUADOR TM33E 400N		
34	3345490 AMORTIGUADOR TM33L 450N		
35	3322155 EJE FIJACION TRANSPORTE		
36	7226068 MUELLE FIJACION TRANSPORTE		
37	3322157 TORNILLO FIJACION TRINQUETE		
38	3345528 CJTO TRINQUETE TM33L		
39	3326080 RESORTE TRINQUETE		
41	2024084 ARANDELA ABOMBADA E=0,4		
42	3345135 CJTO TIRADOR TM33E		
43	3322151 BULON PROTECTOR HOJA SIERRA		
44	6521048 TORNILLO FIJACION CUCHILLAS P-75		
45	1488028 ARANDELA DE SEGURIDAD d.3,2 (DIN 6799)		
46	3326079 RESORTE MESA		
48	3323146 QUILLA		
50	3306130 BRAZO BASCULANTE TM33L/TM33H		
51	1025100 POMO CG M-6x17 mm		
52	4306190 ANGULO MESA TRASERO		
53	3322150 CASQUILLO CENTRADOR		
54	3323196 PROTECTOR AMORTIGUADOR		
55	7278010 TORNILLO TRILOBULAR C.AV. M.5X15 PH		
56	3306135 CAJA RODAMIENTOS TM33		
57	7283011 ARANDELA DE PRESION ONDULADA M-42		
58	1580017 ARANDELA PLANA d.6,2x21x2		
59	4610039 RODAMIENTO 6004-2RS		
60	7288055 ANILLO ELASTICO D.42 (DIN 472)		
61	4381012 ARANDELA DENTADA DOBLE d.6,1		
62	3302182 PROTECTOR HOJA SIERRA TM33E		
63	4388013 ANILLO ELASTICO D.50 (DIN 471)		
64	3306133 PLATO TOPE DISCO TM33		
65	9040068 SIERRA MD D.300x20/30x3.1 48Z A.0		





Información Técnica

Planos Despieces y Relación de piezas

TRONZADORA ABATIBLE TM33H/TS33H GRUPO BASE TM33H/TS33H (Versión

Pos. Ref.	Descripción	Pos. Ref.	Descripción
1	1025103 POMO CG M-6x43 mm	169	1171001 TORNILLO EXAGONAL M.8X70 (DIN 933)
2	7178003 TORNILLO TRILOBULAR C.ALOM. M.5X12 PH.	173	4304189 TOPE ANTIDESLIZANTE
7	2085002 TUERCA EXAGONAL M.6	174	1680026 ARANDELA PLANA d.4,3x9x0,8 (DIN125-A)
11	4371026 TORNILLO EXAGONAL M.5X25 (DIN 933)	182	7202245 GRAPA CIERRE CARENADO
33	7088010 ARANDELA DE SEGURIDAD d.5 (DIN 6799)	184	6478002 TORNILLO TRILOBULAR C.CIL. M.4X12 PH.
40	4399033 LLAVE ALLEN 8 mm	185	3346190 CJTO TOPE REG. MADERA TM43/TM33E
41	2024084 ARANDELA ABOMBADA E=0,4	187	3302244 CARENADO ASPIRACION IZQ. TM33
58	1580017 ARANDELA PLANA d.6,2x21x2	188	3302243 CARENADO ASPIRACION DER. TM33
72	3345140 CJTO PROTECTOR FIJO DERECHO		
84	3345228 CARENADO TM33 C/ASPIRACION-VIRUTEX		
105	3322158 TOPE MOVIL		
107	3302196 BRIDA GUIAS		
118	1025104 POMO CG M-6x25 mm		
119	3322145 TOPE TRINQUETE		
120	9075003 TORNILLO ALLEN M.8x35 (DIN 912)		
121	4383008 ARANDELA AET d.8,4		
122	2280004 ARANDELA PLANA d.5,2x11,1x0,7		
123	1025108 POMO CG M-8x48 mm		
124	3306141 REGLE TM33E/TM33H		
125	7285022 TUERCA DE FIJACION M.20X1 AUTOBLOCANTE		
126	7234015 ARANDELA APOYO TUERCA		
127	8571018 TORNILLO EXAGONAL M.6X25 (DIN 933)		
128	7278014 TORNILLO TRILOBULAR C.AV. M.4X8		
129	1383003 ARANDELA AET d.6,4		
130	3345139 CJTO PROTECTOR FIJO IZQUIERDO		
131	3345532 ROTULA TM33 C/CASQUILLOS		
132	6685032 TUERCA EXAGONAL M.5 (PAVONADA)		
133	4371011 TORNILLO EXAGONAL M.5X20 (DIN 933)		
134	4322127 EJE BRAZO INCLINABLE		
135	3323155 CHAPA BLOCAJE ABATIBLE		
136	6399061 MANETA DE BLOCAJE M-8		
137	1185003 TUERCA EXAGONAL M.8		
138	4302172 FRENO DISCO TM43D		
139	3885004 TUERCA EXAGONAL M.8 AUTOBLOCANTE		
140	4371014 TORNILLO FIJACION ABATIBLE		
141	4303083 TAPA TORNILLO ABATIBLE		
142	7278007 TORNILLO TRILOBULAR C.AV. M.4x12 PH.		
143	7203045 TAPETA PLATO		
144	3306180 DISCO TM33E/TM43D		
145	3319138 RECAMBIO-ADHES.GRADUAC. PLATO TM/TS33E		
146	4326074 MUELLE POSICIONADOR BOLA		
147	4322130 PIVOTE CENTRADOR BOLA		
148	4389042 BOLA ANCLAJE D.8		
149	3319141 RECAMBIO-ADHESIVO TRONZADO IZQ TM33H		
150	3319140 RECAMBIO-ADHESIVO TRONZADO DER TM33H		
151	4312040 CASQUILLO PLASTICO TM43D		
152	3833085 ARANDELA ASIENTO d.8x25x3		
153	1675036 ESPARRAGO ALLEN M.8X30		
154	3302191 PROTECTOR FIJO DERECHO TM33		
155	3302190 PROTECTOR FIJO IZQUIERDO TM33		
156	4334033 TAPA SOPORTE PROTECCION		
157	4319127 RECAMBIO-ADHESIVO GRADUACION ABATIBLE		
158	4306118 SOPORTE PROTECCION TM43		
159	4371005 TORNILLO EXAGONAL M.5X30 (DIN 933)		
160	3302231 PIVOTE DESLIZAMIENTO DISCO (TM33/TM43)		
161	7070022 TORNILLO AUT. 6x1/2 PH.BZ.		
162	9075002 TORNILLO ALLEN M.8x30 (DIN 912)		
163	3306181 KIT BASE+DISCO+SOP ROTULA TM33E/TM43D		
164	3323189 CHAPA POSICION DISCO TM33/TM43		
167	7234010 ARANDELA DESLIZAMIENTO		
168	9022006 GUIA FIJA		